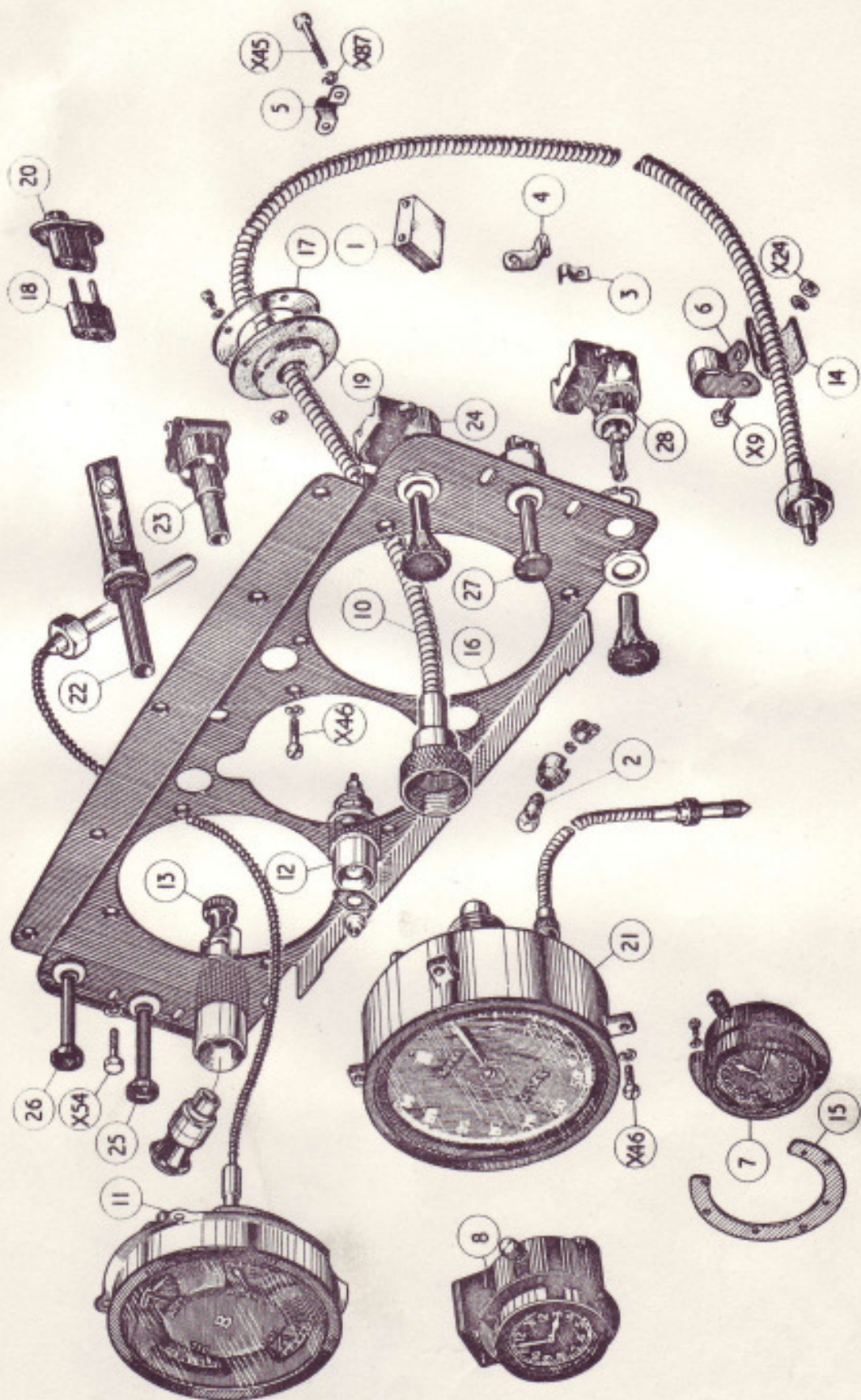
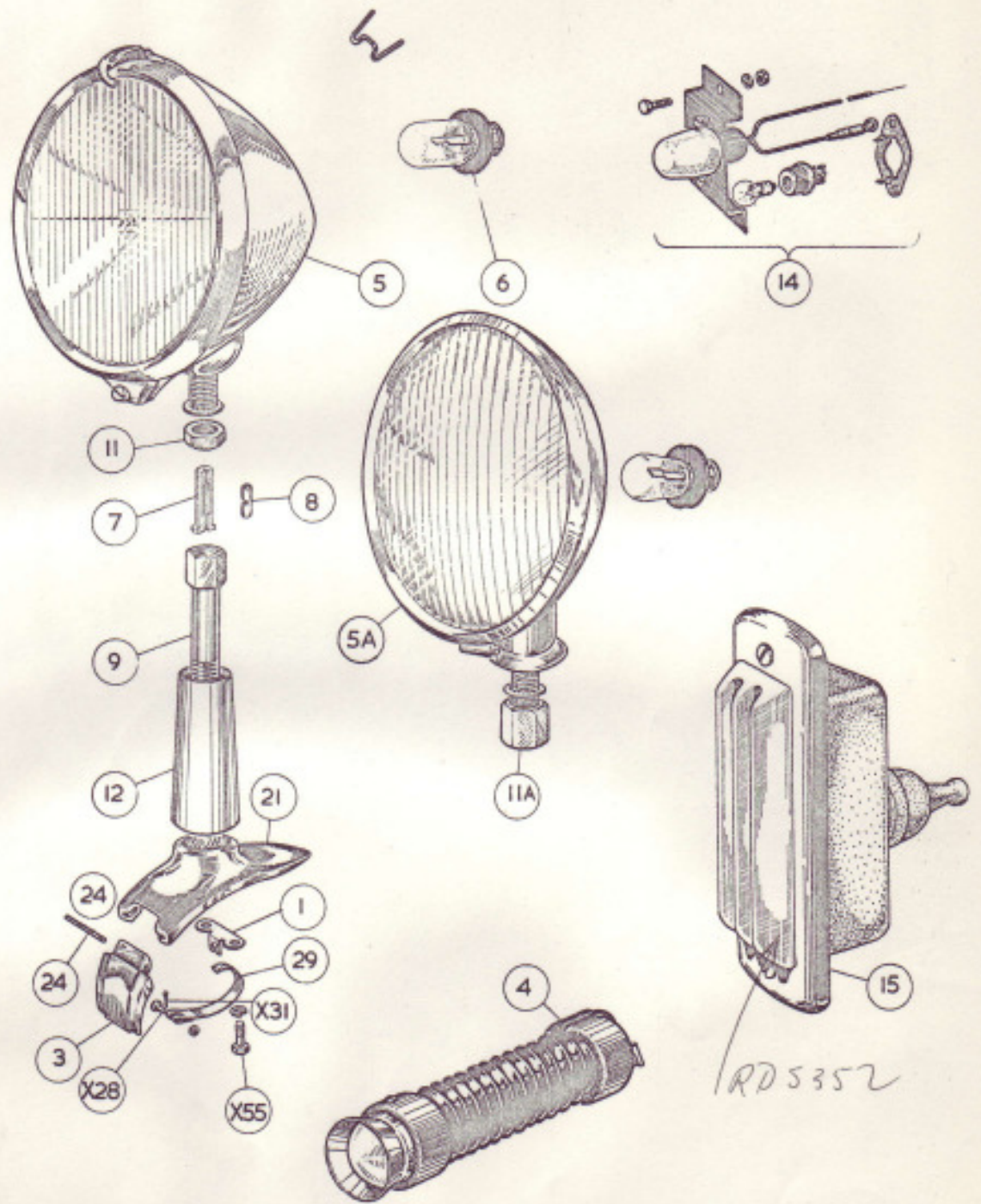


GROUP Q.9



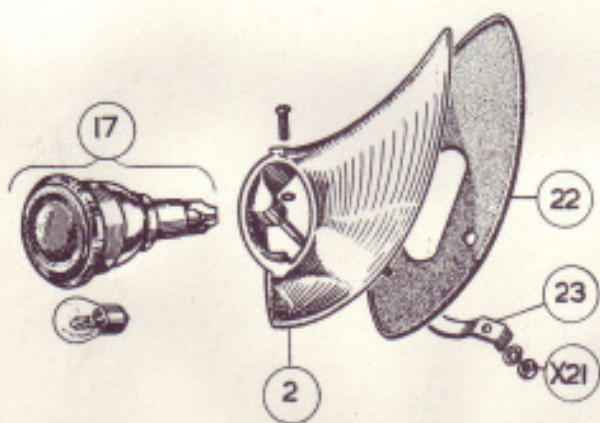
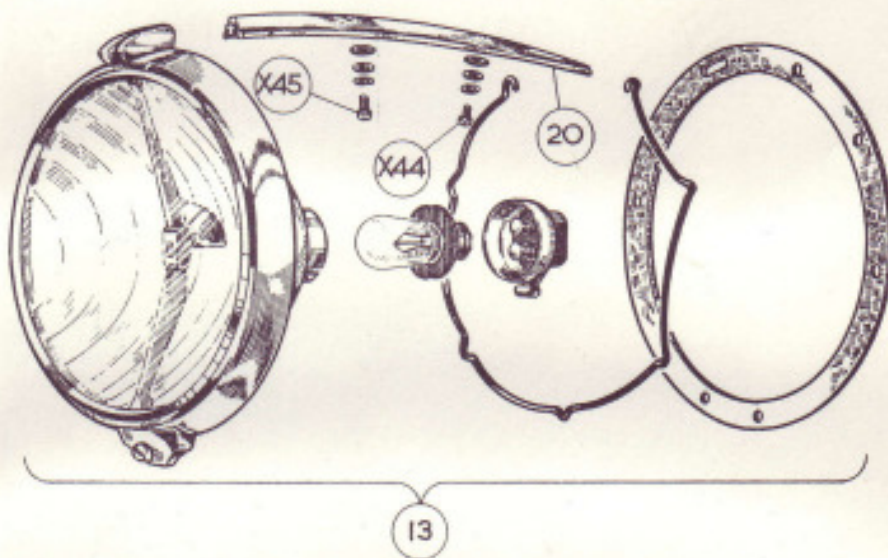
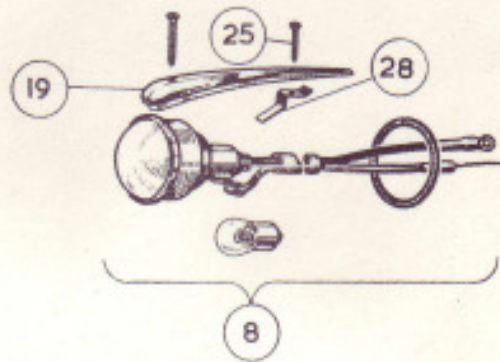
GROUP-Q10





GROUP Q11

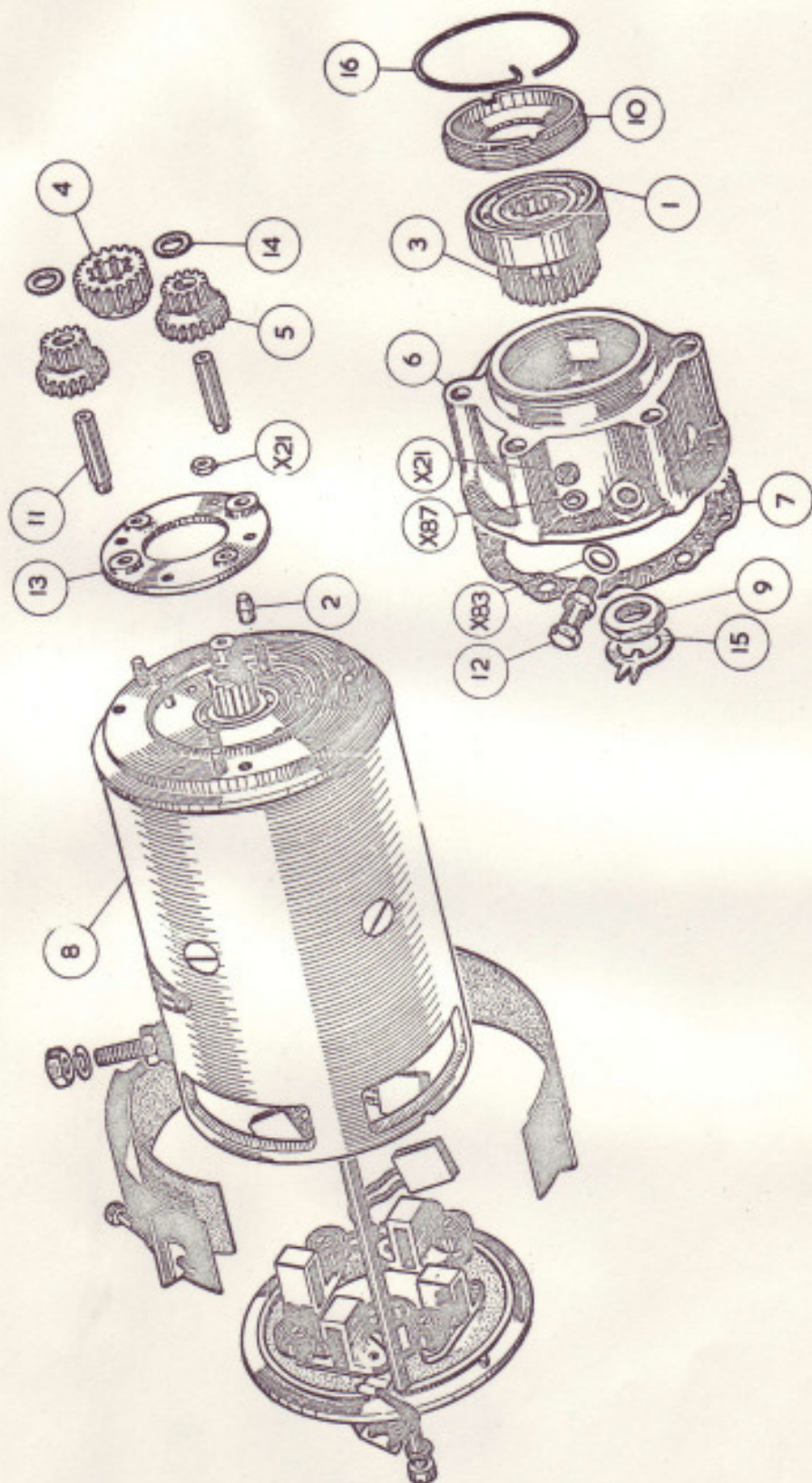


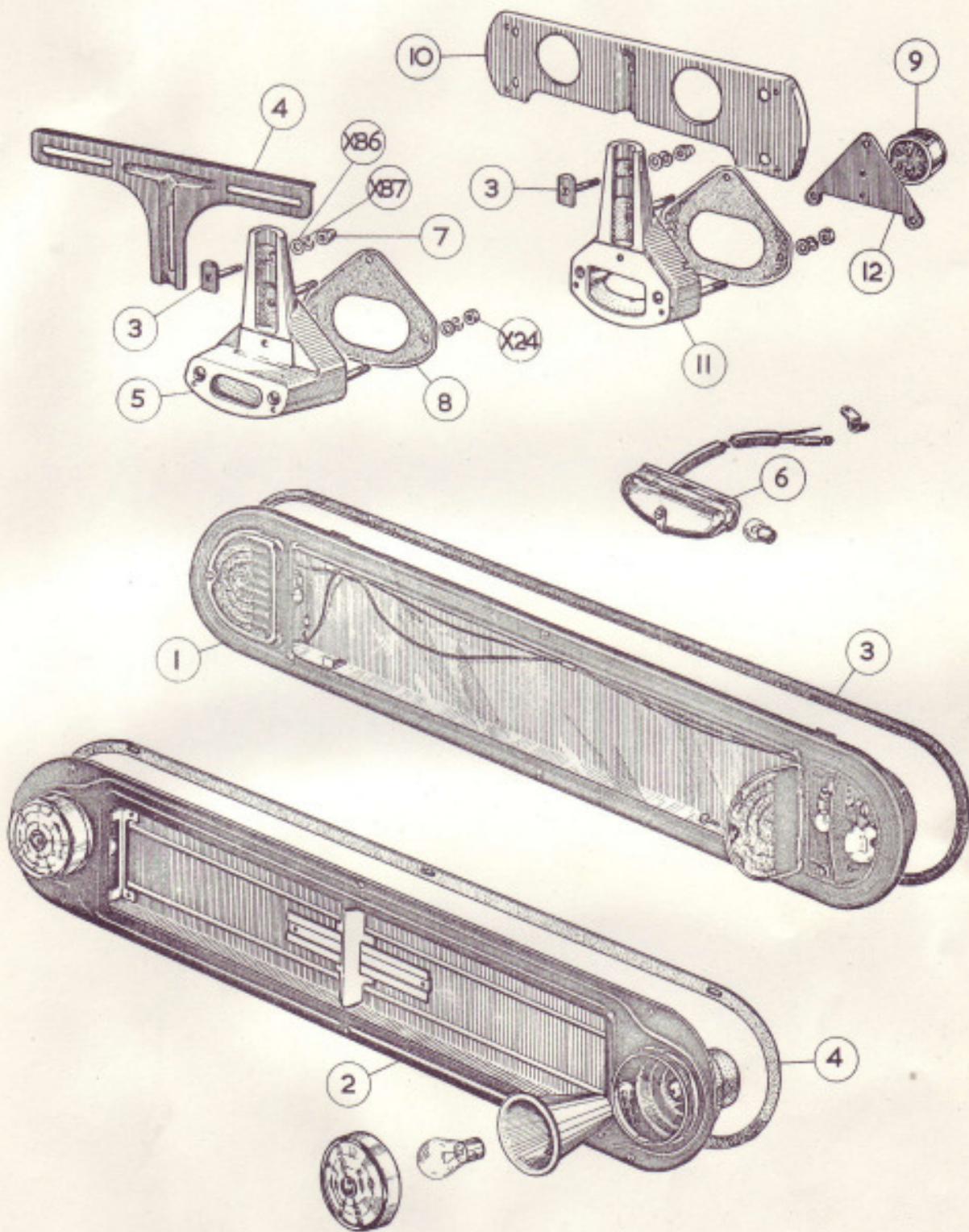


GROUP Q11



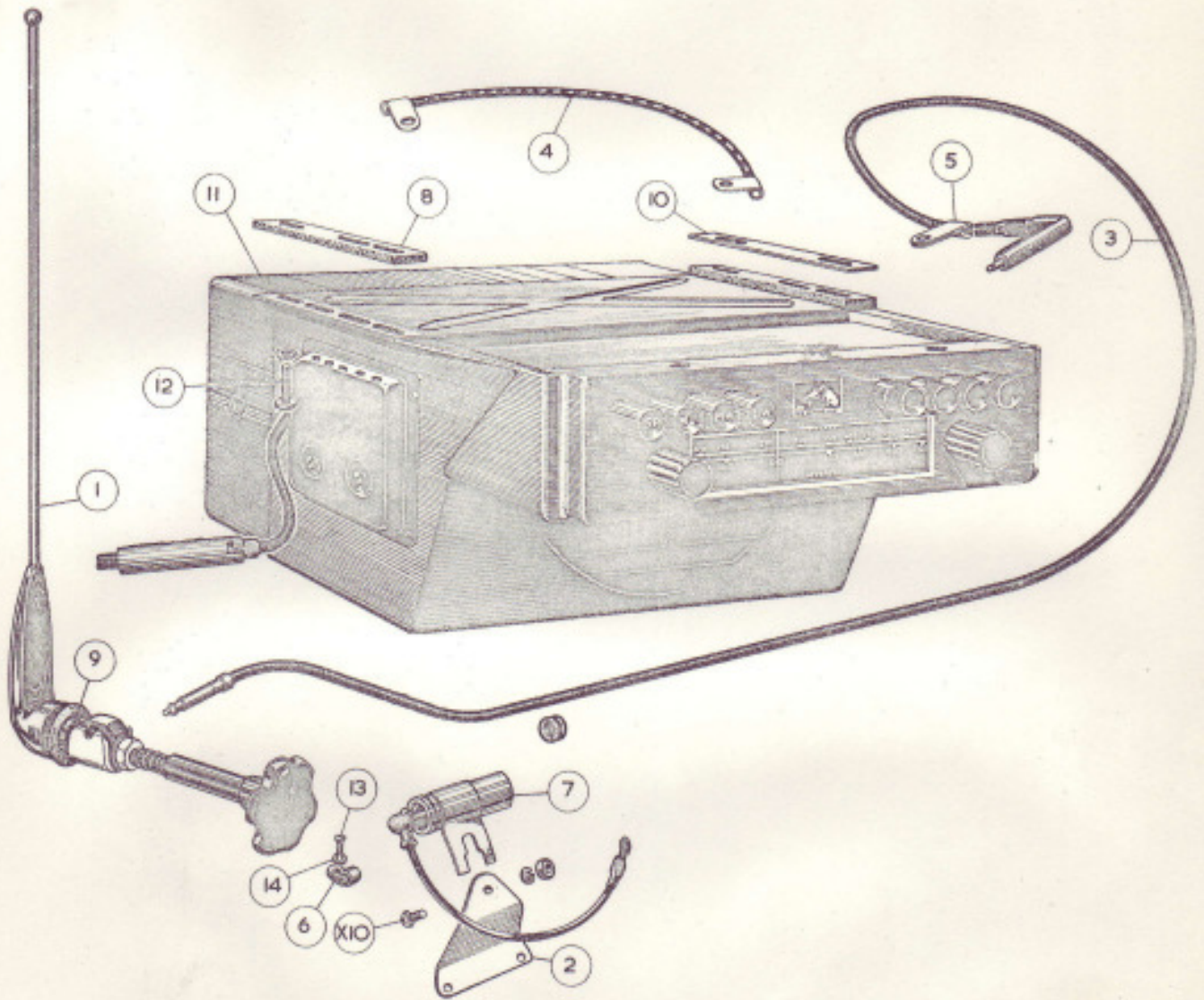
GROUP Q 12





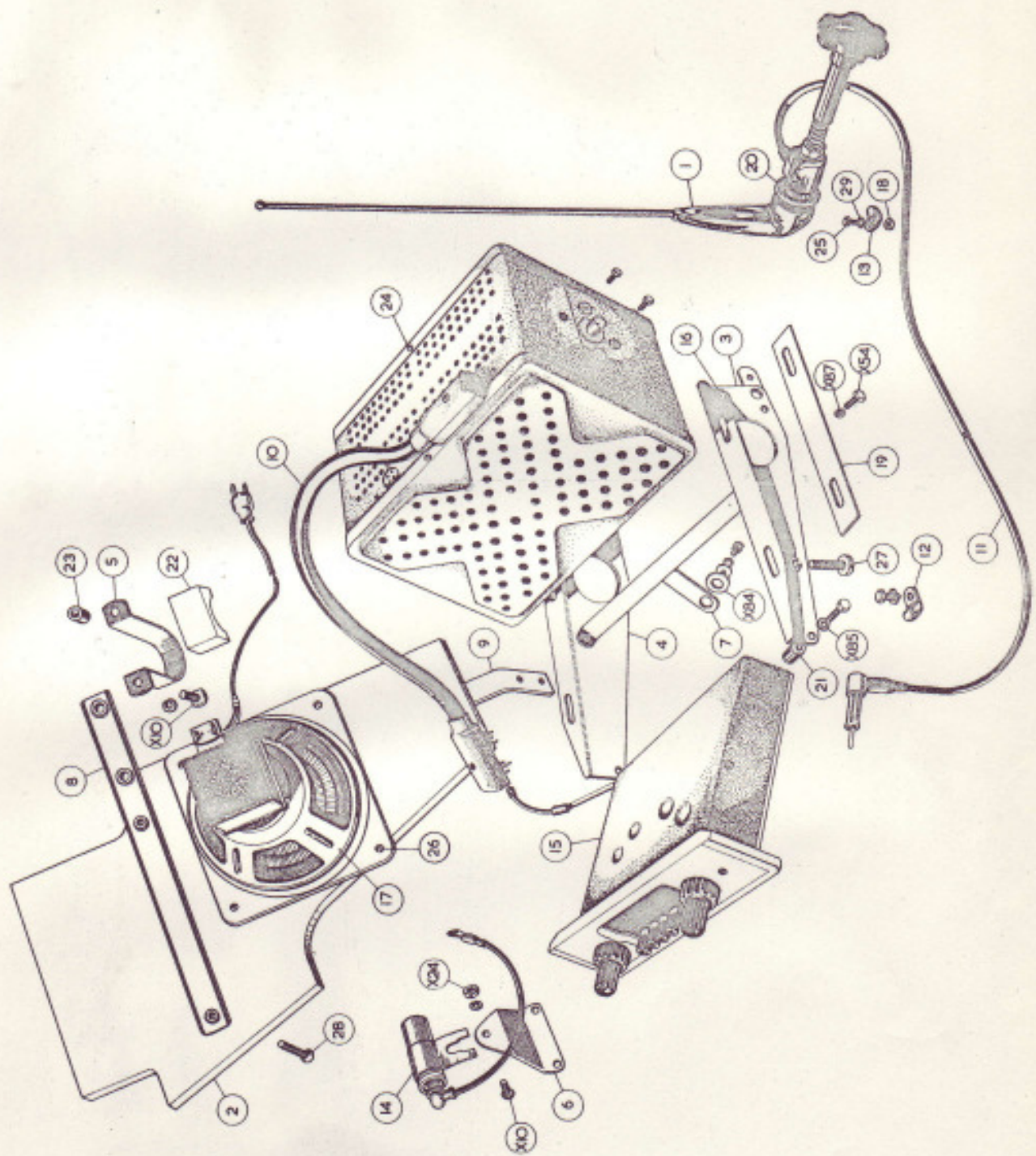
GROUP Q13-13A-13B





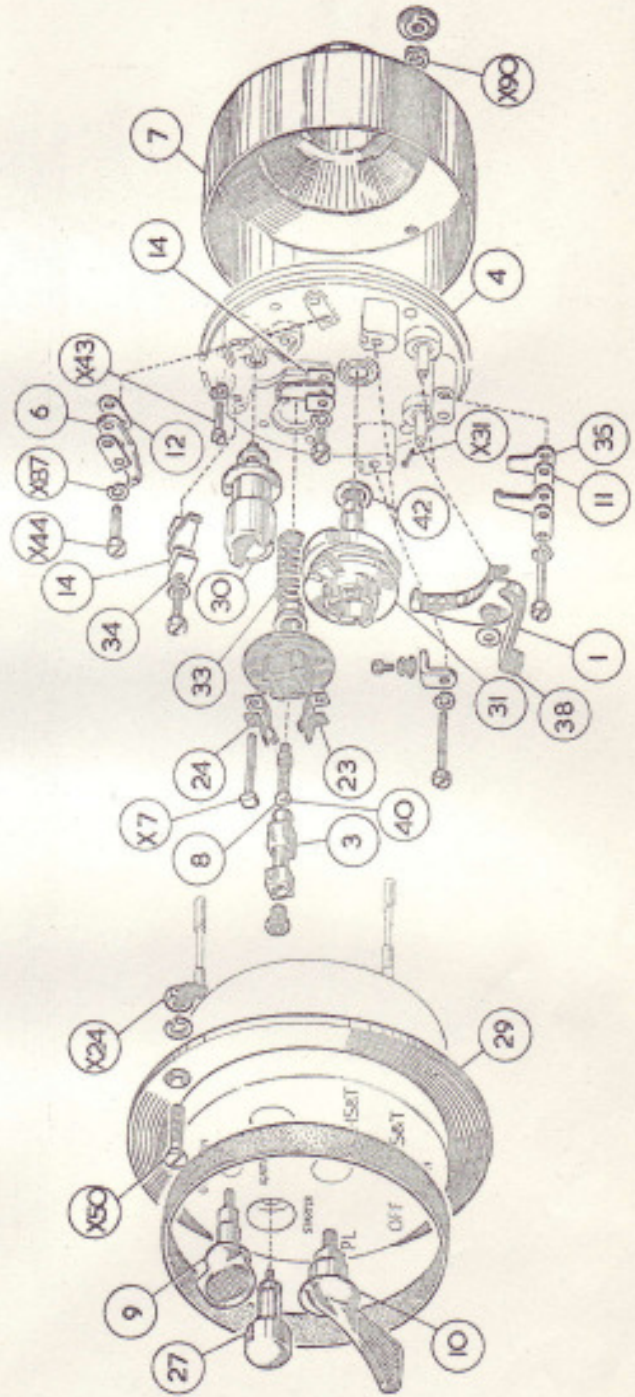
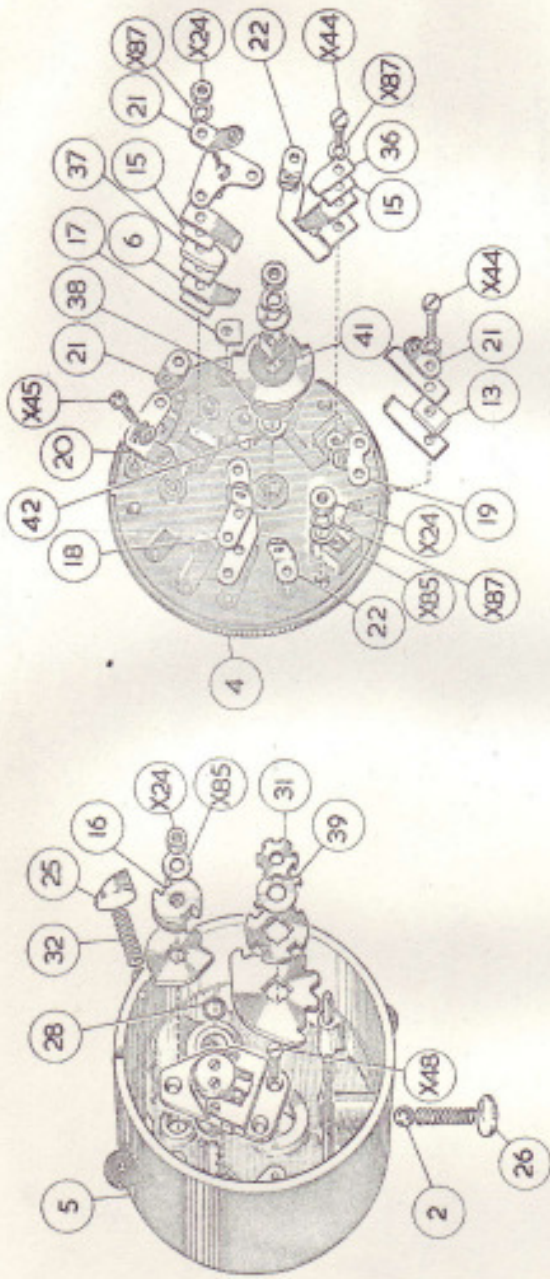
GROUP Q14

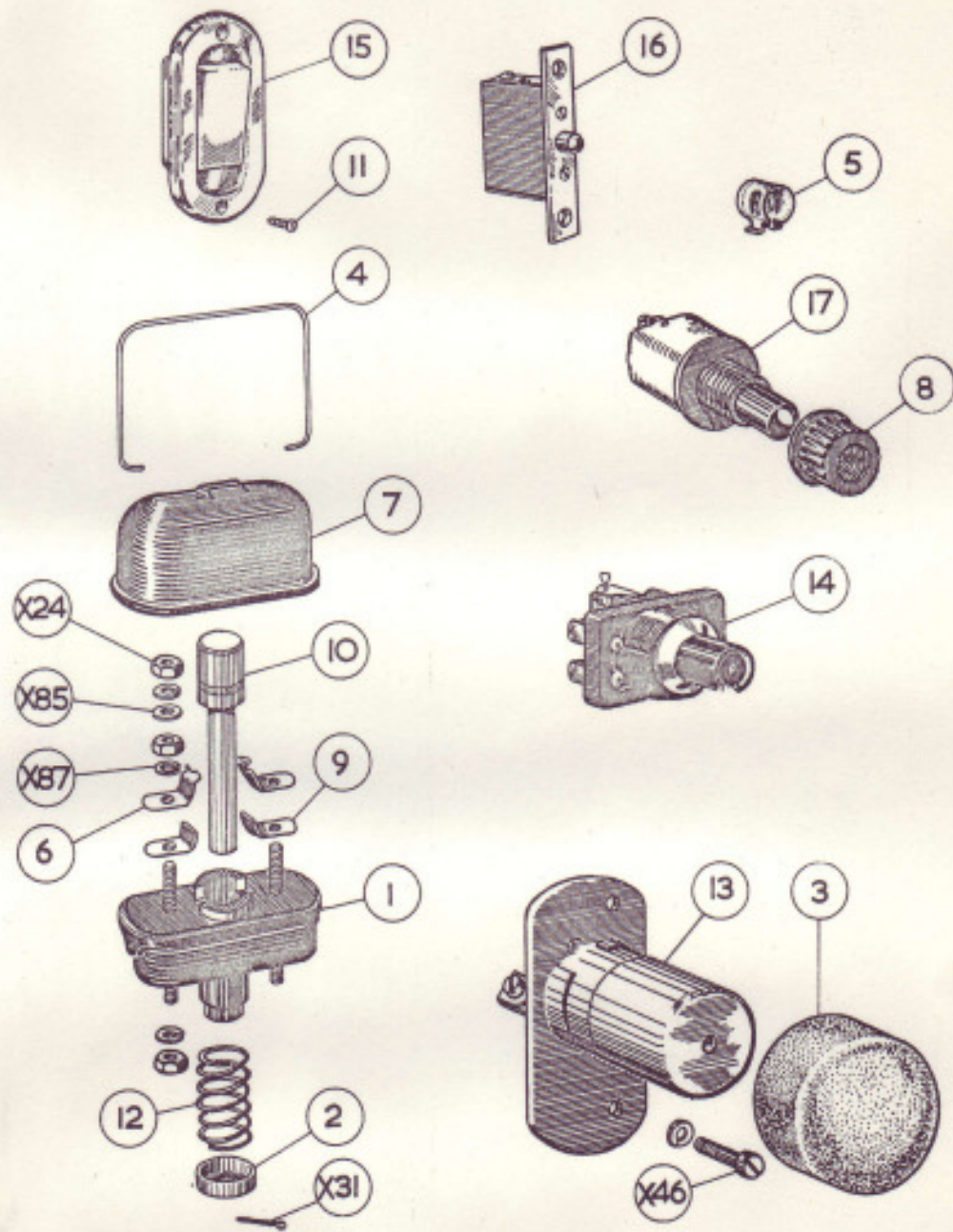






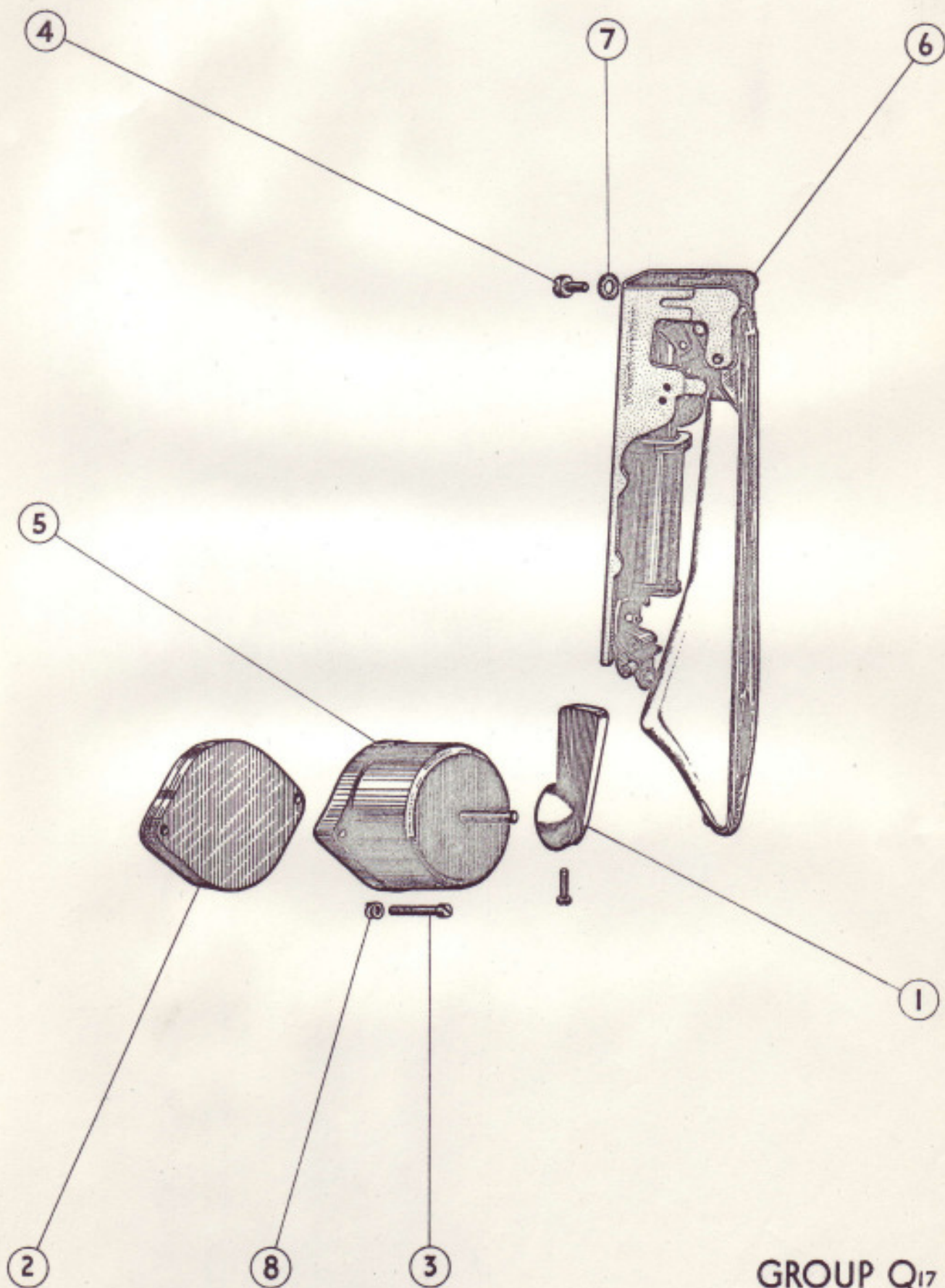
GROUP Q15





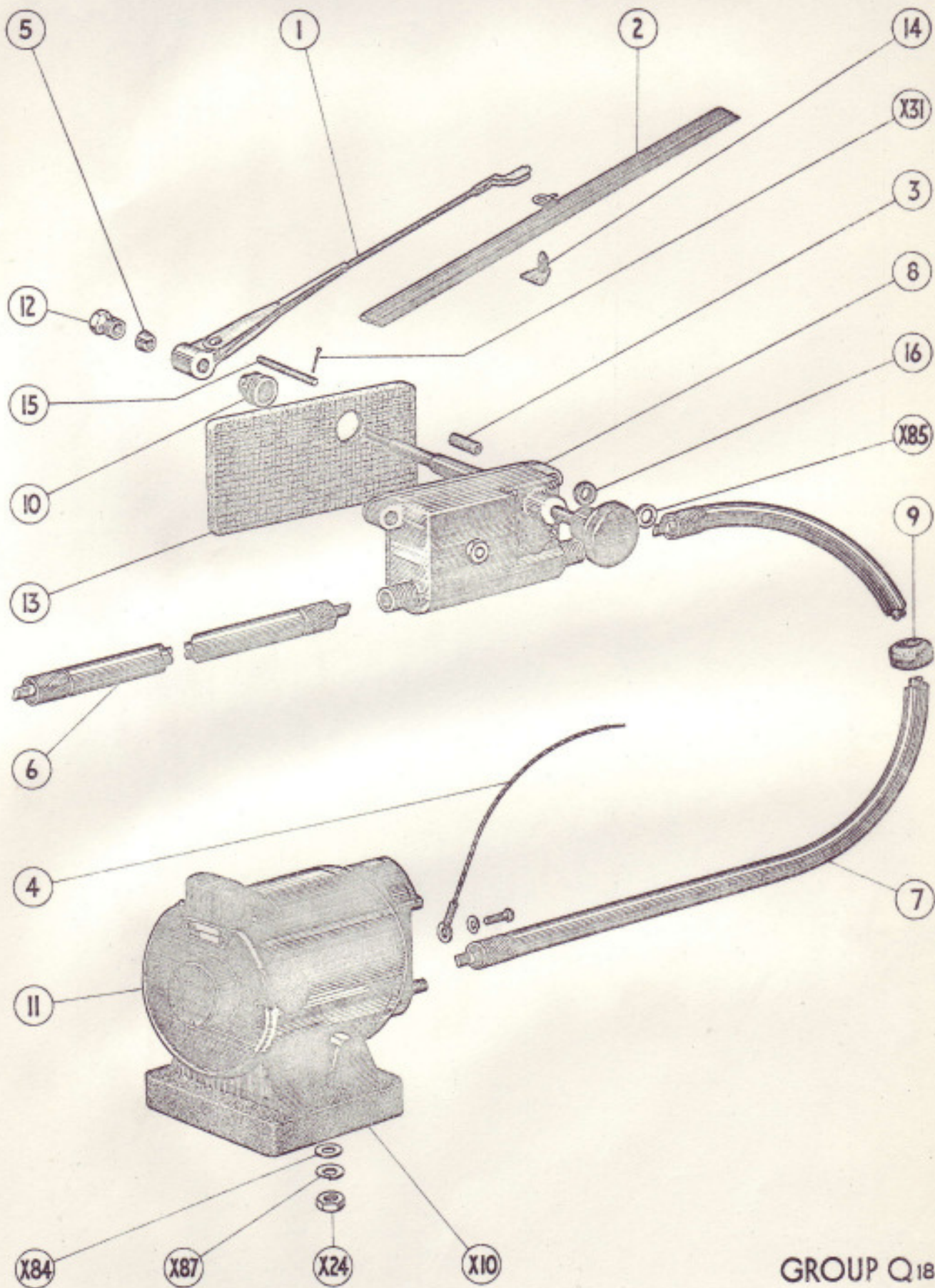
GROUP Q16





GROUP Q17

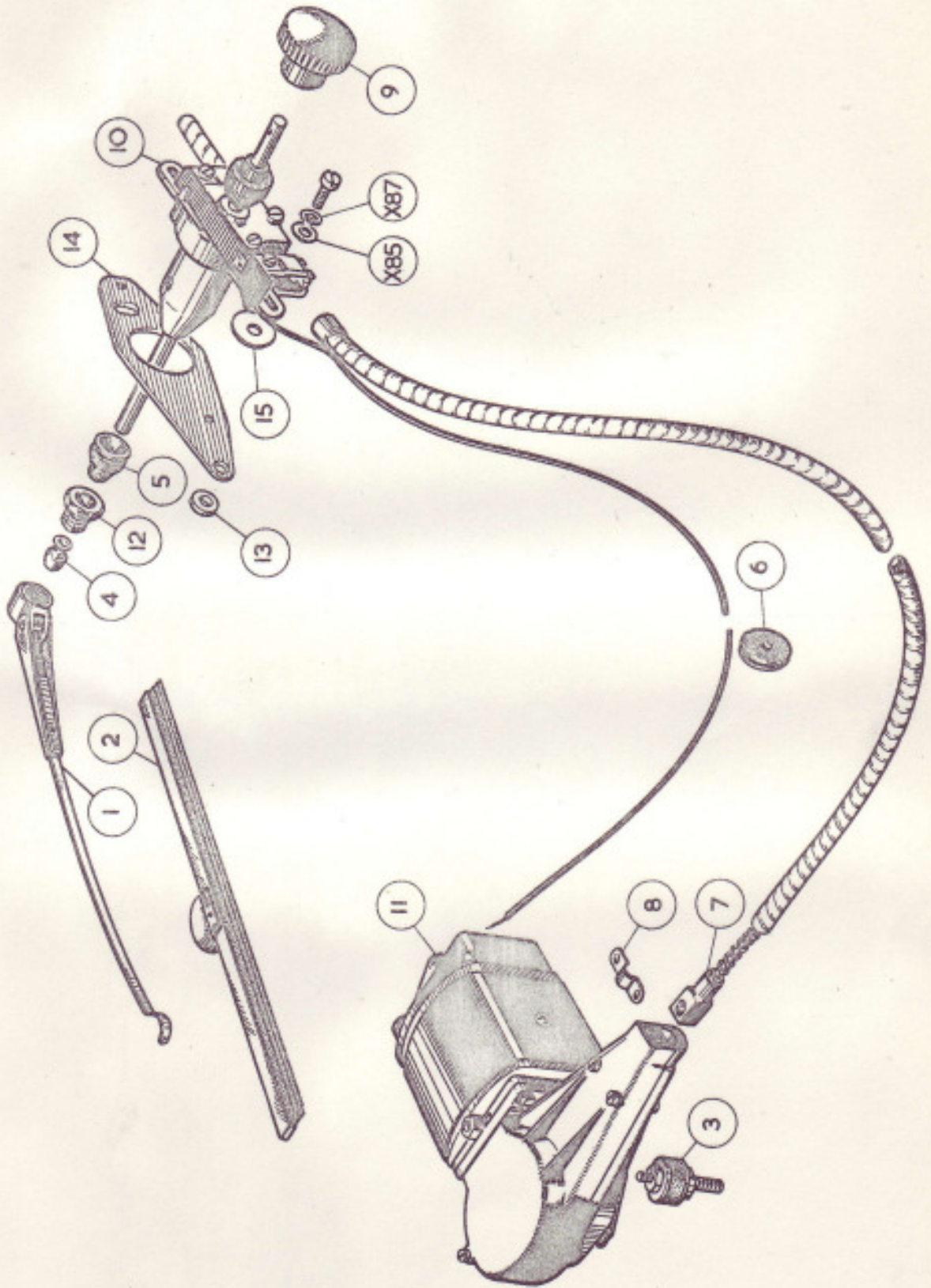




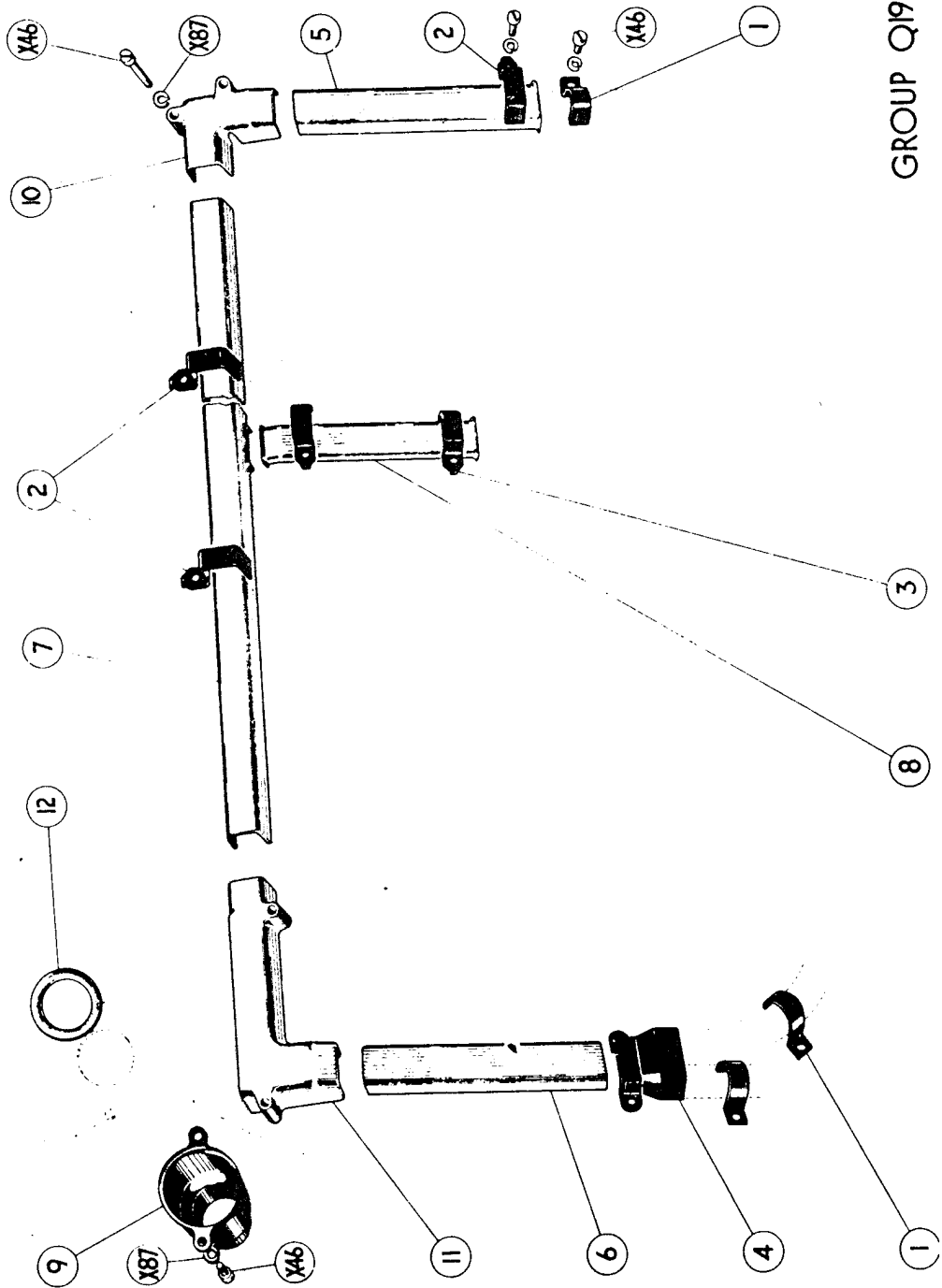
GROUP Q18



GROUP Q18A



BENTLEY MOTORS (1931) LIMITED



GROUP Q19

